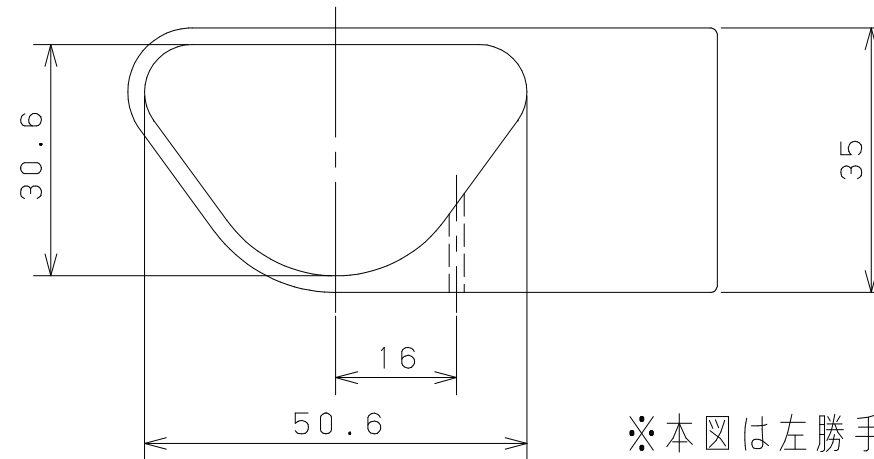
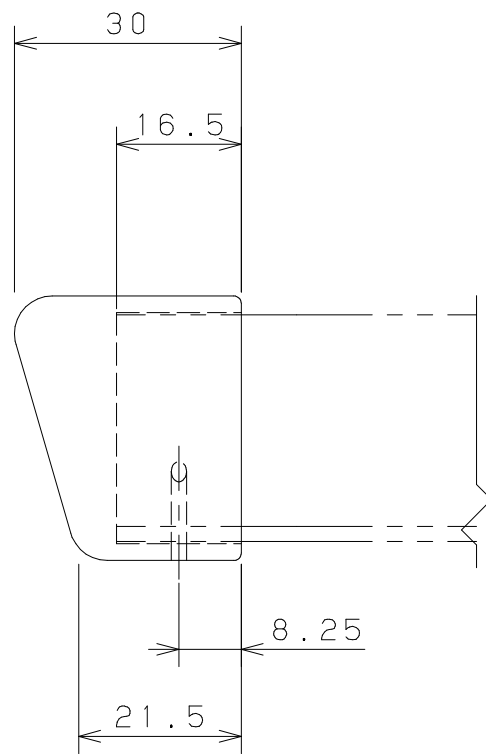
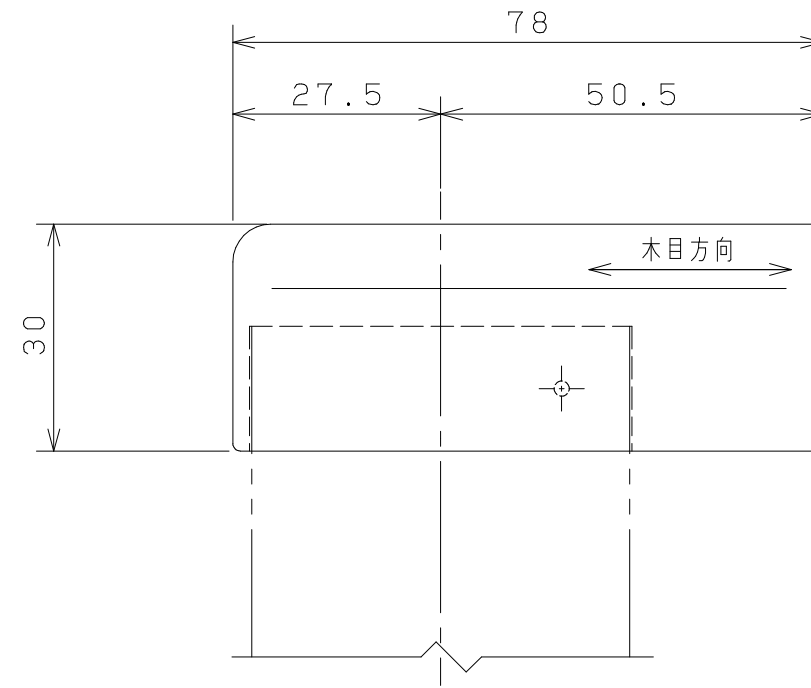


片番	訂正内容	日付	備考	押印	確認
△					
△					



※本図は左勝手を示す、勝手違いを右勝手とし左右各1コで1セットとする

品名	商品コード	品番	色調	備考
BAUHAUS肘掛け手摺Dエンドキャップ	040-2015	BG-02M	Mオーク	

品番	品名	数量	材質	表面処理	備考	記	名	製	承	検	設	製
3	サイドキャップ固定ネジ	1	SWCH18	クロメート処理	⊕スリムピス3.3x25フレキ先割	事	BAUHAUS肘掛け手摺 Dエンドキャップ	製	承	検	設	製
2	エクレ肘掛け手摺サイドキャップR	1	アッシュ無垢材	Mオーク塗装								
1	エクレ肘掛け手摺サイドキャップL	1	アッシュ無垢材	Mオーク塗装								
							図	尺	1/1	マツ六株式会社 MAZROC CO., LTD.		